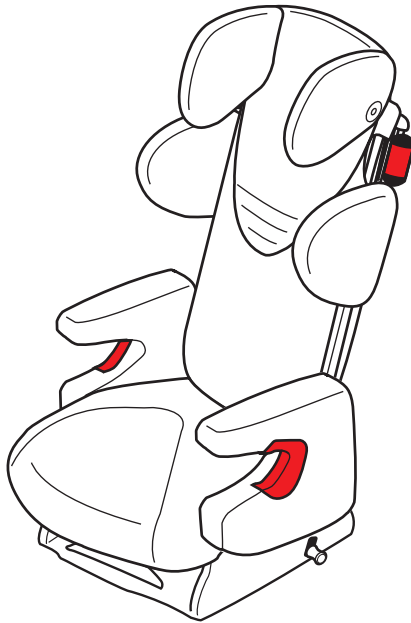


RECARO start

Universal barnestol
godkjent etter ECE R44/03

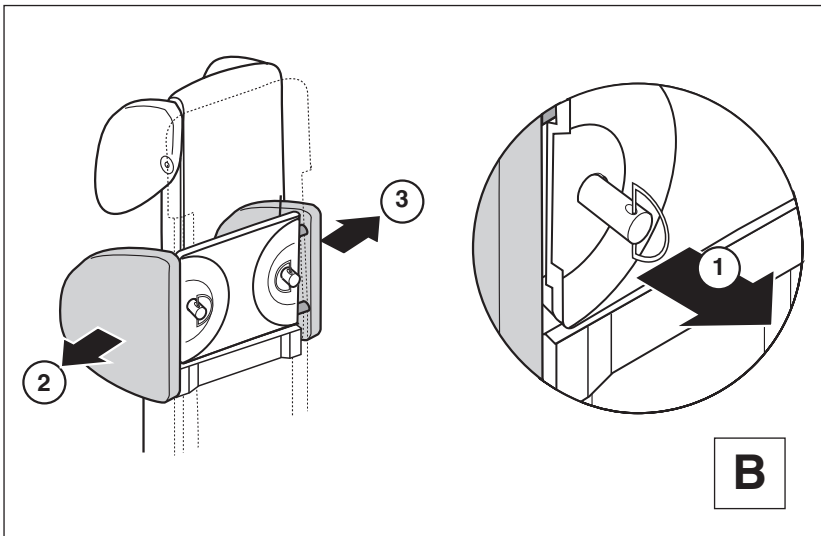
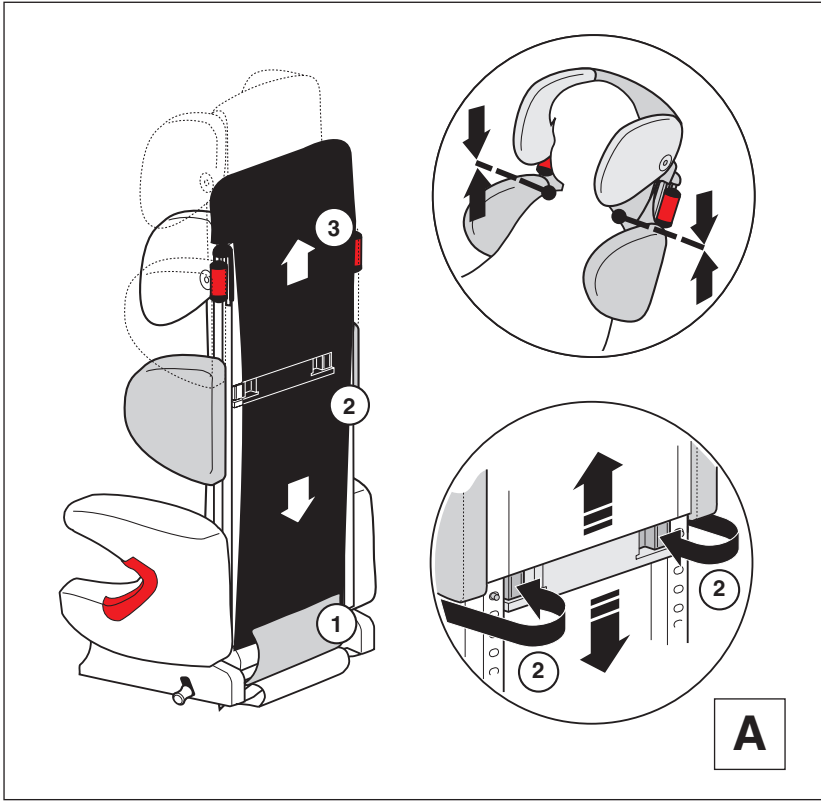
Veiledning

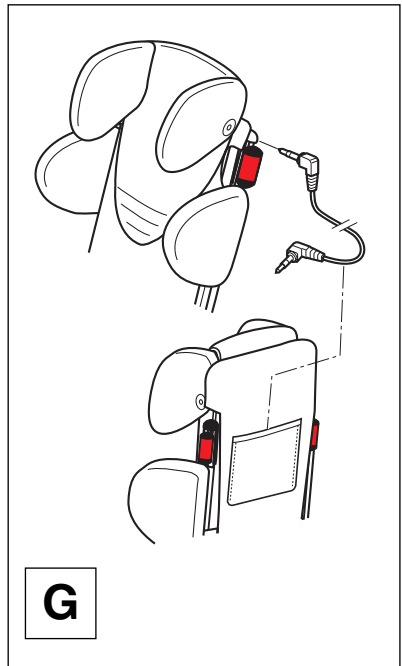
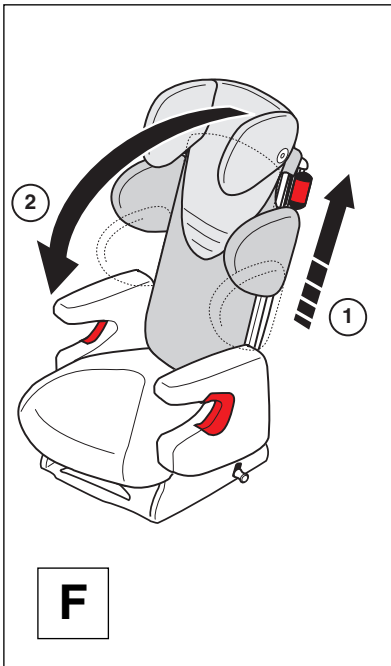
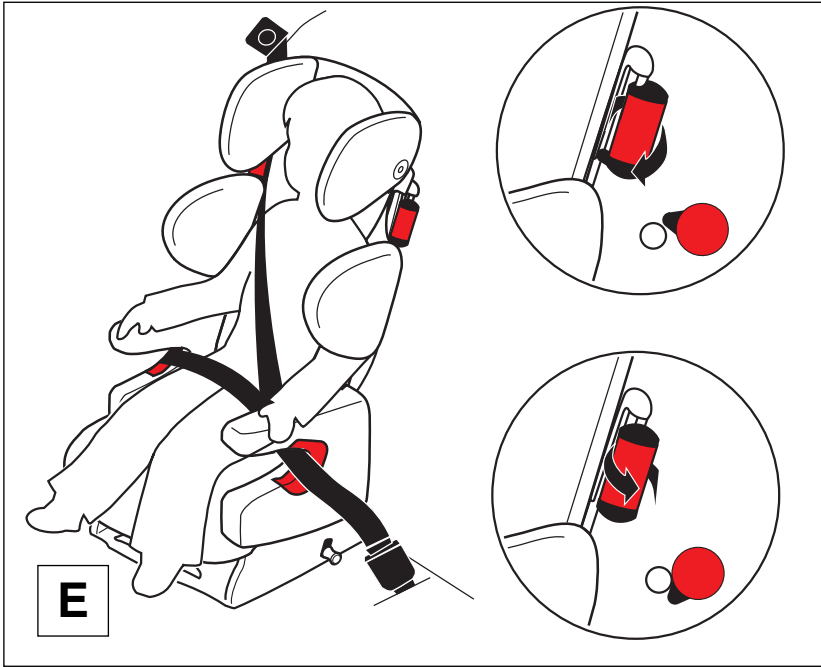


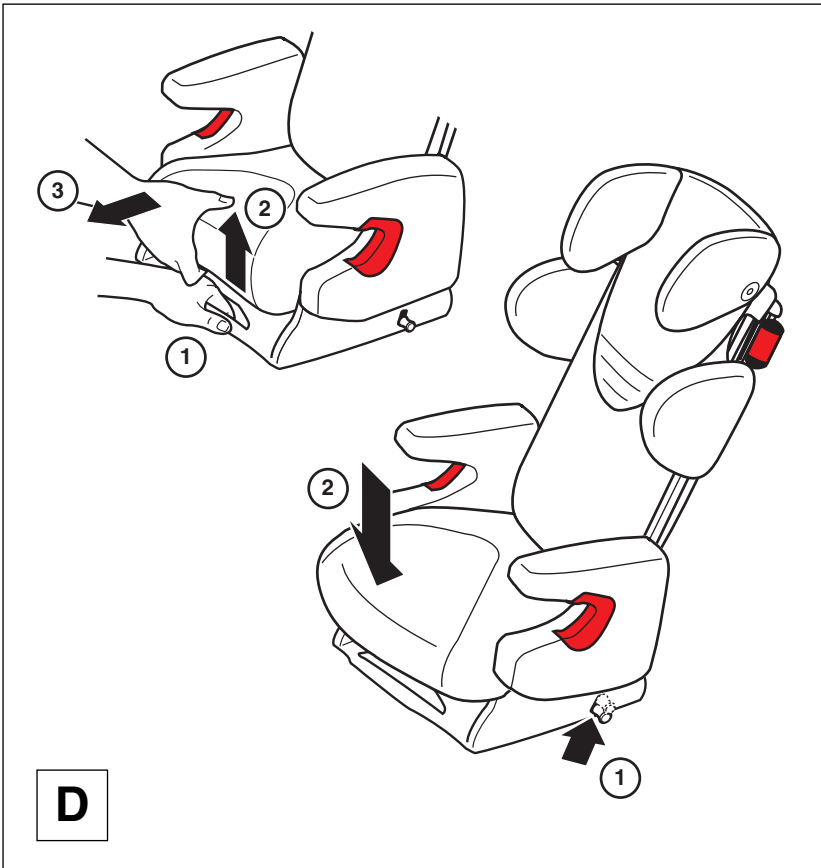
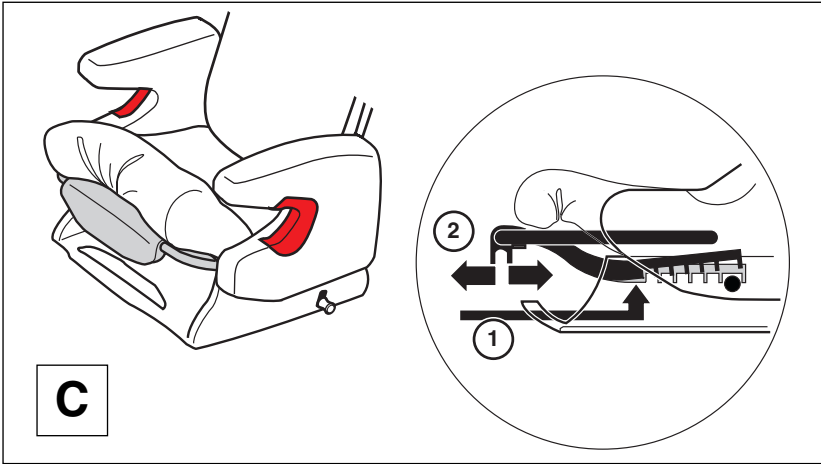
Kun for bruk i biler som er utstyrt med 3-punkts-sikkerhetsbelter i henhold til ECE-regulativ nr. 16 eller belter godkjent etter andre sammenlignbare standarder.

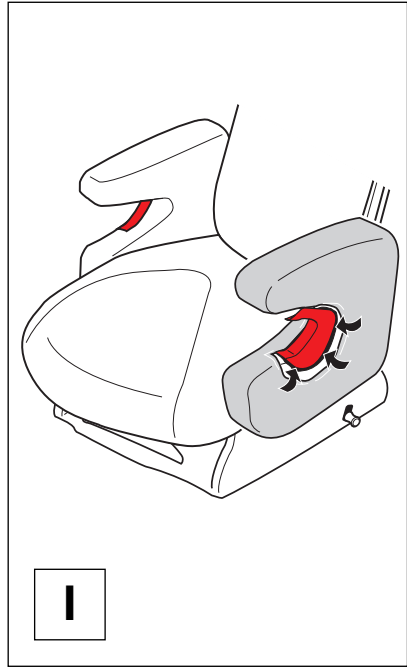
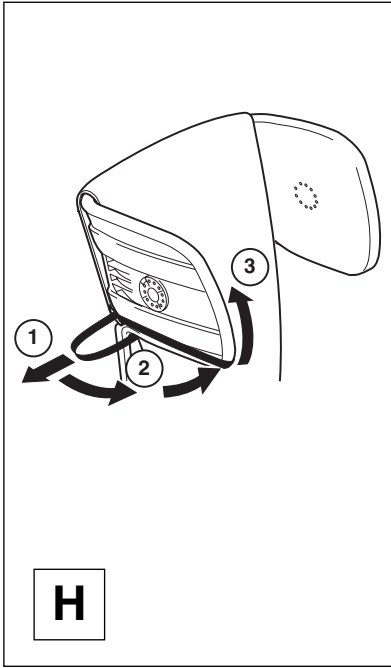
Dette er en stol i vektclassen I til III for barn i alder fra 9 måneder til 12 år med en kroppsvekt mellom 9 kg og 36 kg, henholdsvis opptil en størrelse på 150 cm. RECARO anbefaler at dette setet brukes til barn med en kroppsvekt på 12 til 36 kg.

Kun for montering med kjøreretningen.










Kjære foreldre!

Ved kjøp av en RECARO-barnestol har dere bestemt dere for et kvalitetsprodukt. Med de mangfoldige justeringsmulighetene og den stabile og ergonomiske konstruksjonen garanterer RECARO-barnestolen at barnet sitter optimalt i bilen.

For at stolen skal passe riktig til barnet, og oppfylle sikkerhetsfunksjonen, må dere før bruk stille den inn etter barnets mål og deretter montere det korrekt.

Denne veiledningen skal hjelpe dere med dette. Les derfor følgende sider nøye.

 *Ikke foreta noen tekniske endringer på barnestolen, og bruk den bare etter denne veiledningen, da stolens sikkerhetsfunksjon ellers reduseres eller oppheves fullstendig.*

Bruk bare barnestolen i forbindelse med 3-punkts-sikkerhetsbeltet som er montert i bilen.

*Bruk barnestolen kun i baksetet slik at barnet ikke utsettes for fare på grunn av en eventuell airbag på passasjersiden. Vi anbefaler plassen bak passasjerse-
tet.*

Også ved normal bruk blir trekket utsatt for en viss slitasje. Ha forståelse for at denne normale slitasjen ikke gir rett til noe garantikrav.

Vær oppmerksom på sikkerhetsanvisningene.

Innhold

Sikkerhetsanvisninger	8
Slik justerer du RECARO-barnestolen	10
Oversikt	10
Rygglenets høyde	10
Skulderbredde	11
Seteputens lengde	12
Hvileposisjon	12
Slik monterer du RECARO-barnestolen	13
Slik plasseres stolen	13
Sikring av barnet	13
Slik transporter du RECARO-barnestolen riktig	15
Slik bruker du høyttalerfunksjonen	15
Renholdsanvisninger	16
Slik tas trekkdelene av	16
Efter vask	17
Slik beskytter du trekket på RECARO-barnestolen	17

Sikkerhetsanvisninger

- **Justering av stolen**

Juster stolen før hver tur etter størrelsen på barnet som sitter i det. Bare på denne måten oppfyller barnestolen sin optimale sikkerhetsfunksjon.

Forviss deg etter hver justering om at de justerte delene er gått i lås.

Juster bare barnestolen mens bilen står stille, og kontroller deretter at beltene ligger korrekt.

Foreta ingen tekniske endringer på barnestolen, og bruk den bare i henhold til denne veiledningen, da stolens sikkerhetsfunksjon ellers reduseres eller oppheves fullstendig.

- **Montering av stolen**

Bruk barnestolen bare i baksetene, slik at barnet ikke utsettes for fare på grunn av en eventuell airbag på passasjersiden. Vi anbefaler plassen bak passasjer-setet.

Monter alltid barnestolen slik at barnet ser i kjøreretningen.

Beskytt stolen mot direkte sollys, da metalledene kan bli varme.

Monter barnestolen slik at stive deler og kunststoffdelene på stolen ikke klemmes under en bevegelig stol eller inn i bildøren ved normal bruk av bilen.

- **Sikring av barnet**

Bruk bare barnestolen i forbindelse med 3-punkts-sikkerhetsbeltet som er montert i bilen.

Et løst belte har innflytelse på stolens sikkerhetsfunksjon. Dra derfor alltid skulder- og bekkenbeltet stramt til. Beltespennen forhindrer at barnet løsner på 3-punkts-beltet. Pass på at 3-punkts-beltet ikke bli vridd når du monterer barnestolen.

Legg bekkenbeltet så langt ned som mulig slik at barnets bekkene holdes riktig fast. Før alltid bekkenbeltet inn under armlenene.

Sikkerhetsanvisninger

- **Sikring av passasjerer og bagasje**

Bruk alltid sikkerhetsbelte. Voksne som ikke har festet sikkerhetsbeltet, betyr en betydelig fare for barnet hvis det skulle skje en ulykke.

Bagasje eller andre gjenstander som kan forårsake skader ved et sammenstøt, må sikres tilstrekkelig. **Derfor skal du også sikre barnestolen med 3-punkts-beltet når det ikke sitter noe barn i det!**

- **Transport av stolen**

Transporter helst barnestolen sammenlagt i bagasjerommet når det ikke er i bruk.

Bruk ikke belfespenningen som transportgrep. Bær ikke stolen i trekket.

- **Generelle sikkerhetsanvisninger**

La ikke barnet sitte igjen alene i barnestolen.

Efter en ulykke kan det hende at barnestolen er skadet. Send det derfor for sikkerhetskyld til importør for kontroll. Bruk aldri stoler som er blitt skadet i en ulykke!

Barnestolen er kun godkjent med RECARO-originaltilbehør. Hvis stolen ikke blir brukt til det opprinnelige formål, forandres eller brukes feil, bortfaller erstatningsansvar og garantikrav.

- **Dersom bilen er utstyrt med sideairbag**

Barnets hode må ikke være i sideairbagens utløsingsområde.

Pass på at barnet sitter oppreist i barnestolen, ikke skrått med hodet vendt mot døren.

- **Ved bruk av høyttalerfunksjonen må du passe på følgende:**

Kontroller at høyttalerledningen mellom barnesetet og avspilleren er lagt slik at den ikke utgjør noen fare for barnet ved en ev. ulykke.

Still inn lydstyrken slik at barnets hørsel ikke skades.

Når høyttalerledningen ikke er tilkoplest, skal den oppbevares på et sted hvor barnet ikke kan få tak i den, f.eks. i lommen på baksiden av barnesetet.

Kontroller at avspilleren som brukes (kjøpes separat), er plassert slik at den ikke kan utgjøre noen fare for passasjerene i bilen ved en ev. ulykke.

Slik justerer du RECARO-barnestolen

Oversikt – Illustrasjon på bakre utbrettside

Du finner alle delene til RECARO-barnestolen i oversikten på illustrasjonen på bakre utbrettside.

- a Bøssing til høyttaler
- b Beltespenne
- c Skulderstøtte
- d Armlene
- e Belteføring
- f Hendel for hvileposisjon
- g Setepute
- h Håndtak
- i Setetrekk
- j Hodestøtte
- k Betjeningsring til å justere skulderbredden
- l Innstillingsknapp til å justere skulderhøyden
- m Ryggbekledning
- n Borrelås ryggtrekk
- o Borrelås seteputetrekk
- p Høyttalerledning

Rygglenets høyde – Illustrasjon A


Barnestolens rygglenes kan justeres 11 trinn i høyden. Til dette finnes det innstillingsknapper på høyde med underkanten av begge skulderstøttene. Innstillingsknappene finner du under stofftrekket.

► ① Lukk opp borrelåsen på baksiden av stolen.

● *Du må løsne ryggtrekket før du skyver opp rygglenet og stramme det etter å ha skjøvet det ned.*

I *Til dette trykker du ryggen et stykke forover. Dra trekket gjennom åpningen mellom setepute og rygg, og lås ryggen tilbake i utgangsposisjonen.*

- ▶ ② Trykk inn begge innstillingsknappene samtidig. Rygglenets låsemekanisme løsnes.
- ▶ ③ Hold innstillingsknappene trykket inn, og juster rygglenet til den passende høyden.

 *For riktig belteføring setter du barnet i barnestolen og innstiller rygglenet slik at barnets skuldre og overkanten av stolens skulderstøtte er på samme høyde. Kun da befinner beltespennene, som fører 3-punkts-beltet, og nakkestøtten seg i riktig posisjon. Beltespennen garanterer dessuten at skulderbeltet ikke ligger for tett opptil halsen.*

- ▶ Pass på at rygglenet smekker inn i neste låsetrinn etter at du har sluppet innstillingsknappene.
- ▶ Trekk ryggtrekket til og fest det med borrelåsen.

Skulderbredde – Illustrasjon B

Skulderstøttene kan justeres 3 trinn i bredden. Begge skulderstøttene er sikret med låsesplint. Før justering av skulderbredden må du trekke splinten ut av festemekanismen med betjeningsringen som er festet på splinten. Ringen finner du under stofftrekket.

- ▶ ① Ta tak i betjeningsringen, og trekk ut. Skulderstøttens låsemekanisme løsnes.
- ▶ ② / ③ Hold betjeningsringen trukket ut, og innstill skulderstøttene enkeltvis og likt på begge sider til passende bredde.
- ▶ Pass på at skulderstøttene smekker inn i det valgte låsetrinnet etter at du har sluppet betjeningsringen.

Seteputens lengde – Illustrasjon C


Seteputen kan justeres 6 trinn i lengden.

- ▶ Trekk opp setetrekkeket i forkant.
 - ▶ ① Grip helt under seteputen, og trykk den opp nedenfra. Seteputens låsemekanisme frigjøres.
 - ▶ ② Hold seteputen oppe, og still den inn til passende lengde.
-
- I** *Seteputen er passende justert når barnets lår ligger på stolen til like over knehasene.*
- Tommelfingerregel:** 2 til 3 fingerbredder over knehasen skal være frie.
-

- ▶ Pass på at seteputen låses inn i det valgte låsetrinn.
- ▶ Dra trekkeket tilbake over seteputen.


Hvileposisjon – Illustrasjon D

Slik settes barnestolen i hvileposisjon

-  *Hvileposisjonen er kun beregnet på vektklasse I til II (barn fra 9 måneder til ca. 6 år, 9-25 kg).*
- *Av sikkerhetsgrunner må du bare sette stolen i hvileposisjon når bilen står stille.*
-
- ▶ Løsne 3-punkts-sikkerhetsbeltet.
 - ▶ ① Hold fast stolsokkelen i håndtaket foran med en hånd.
 - ▶ ② / ③ Grip fatt i stolens forkant med den andre hånden, og trekk det forover til barnestolen låses i hvileposisjon.
 - ▶ Fest 3-punkts-beltet (se avsnitt "Sikring av barnet", side 13/14).

Slik settes barnestolen tilbake i sitteposisjon

Til det finner du en hendel på venstre side (sett i kjøreretning) på setesokkelen.

-  *Av sikkerhetsgrunner må du løsne 3-punkts-sikkerhetsbeltet og ta barnet ut av stolen før du setter det tilbake i den normale posisjonen.*
-

- ▶ ① Trykk hendelen oppover, og hold den trykket inn. Låsemekanismen frigjøres.



Grip under dette arbeidet ikke rundt eller bak armlenet.

- *Fingrene dine kan klemmes, når stolen kjøres tilbake i sitteposisjon.*

- ▶ ② Hold hendelen trykket inn, og trykk ovenfra på seteputens forkant. Barnestolen skyves bakover og låses i sitteposisjon.
- ▶ Fest 3-punkts-beltet igjen (se avsnitt "Sikring av barnet", side 13/14).

Slik monterer du RECARO-barnestolen

Efter at du har tilpasset barnestolen barnets kroppsstørrelse, kan du bruke den på alle bakseter som er utrustet med et 3-punkts-sikkerhetsbelte.



*Bruk barnestolen kun i baksetet slik at barnet ikke utsettes for fare på grunn av en eventuell airbag på passasjersiden. Vi anbefaler plassen bak passasjerse-
tet.*

Slik plasseres stolen



- *Pass på at barnestols ryggene ligger tett inntil bakseteryggen*

- ▶ Plasser barnestolen slik at barnet ser i kjøreretning.
- ▶ Skulle det være en nakkestøtte i bilen, så innstill denne slik at barnestolens rygg-
lene ligger korrekt inntil bilens.

Sikring av barnet – Illustrasjon E



I *Gå alltid fram i den rekkefølgen som er oppgitt her når du sikrer barnet. Beltespennene og -føringene av 3-punkts-beltet er merket rødt.*

1. Slik festes sikkerhetsbeltet

- ▶ Sett barnet i barnestolen.
- ▶ Rull ut 3-punkts-beltet, og før det løst forbi stol og barn.
- ▶ La beltet smekke hørbart inn i beltelåsen.

2. Pass på at bekkenbeltet ligger riktig

- ▶ Før bekkenbeltet forbi begge de nedre, røde belteføringene under armlenene.
- ▶ Stram bekkenbeltet i det du trekker i skulderbeltet.

3. Pass på at skulderbeltet ligger riktig

- ▶ Før skulderbeltet mellom den røde belteføringen og armlenet på beltelås-siden.
- ▶ Åpne den røde beltespennen på motsatt side over skulderstøtten ved å dreie den utover, og tre inn skulderbeltet.
- ▶ Grip fatt i skulderbeltet bak beltespennen og dra det stramt til. Skulderbeltet klemmes inn av beltespennen og holdes stramt av denne. Barnet kan ikke løsne beltet alene og holdes sikkert i barnestolen.

Frakobling av spennefunksjonen

- ! *For barn opptil 18 kg kroppsvekt er bruk av låsbare beltespenner påbudt. For barn med høyere kroppsvekt er det tilstrekkelig med føring av beltet uten låsefunksjonen.*
- *Før også skulderbeltet gjennom beltespennen ved frakoblet låsefunksjon.*

- ▶ Drei spennerullen utover og over motstanden. Spennerullen låses i åpen stilling. Beltelåsen er ute av funksjon. Barnet har da samme bevegelsesfrihet som en voksen i et 3-punkts-belte.

Tilkobling av låsefunksjonen

- ▶ Drei spennerullen innover og over motstanden. Låsen er i funksjon. Skulderbeltet holdes stramt.

Slik transporter du RECARO-barnestolen riktig - Illustrasjon F

For å transportere barnestolen plassbesparende og sikkert, kan du slå den sammen.



Når barnestolen ikke brukes, så transporter den for din egen sikkerhet helst sammenslått i bilens bagasjerom.

- ▶ ① Skyv skulderstøttene til øverste låsetrinn og lås.
- ▶ ② Slå sammen rygglenet mot motstanden til det går i lås.

Ved å slå det opp til sluttanslaget, får du rygglenet tilbake i utgangsposisjon.

Slik bruker du høyttalerfunksjonen Illustrasjon G

- ▶ Ta høyttalerledningen ut av lommen på baksiden av barnesetet.
- ▶ Kople høyttalerledningen til bøsningen på venstre hodestøtte.
- ▶ Legg ledningen til avspilleren (walkman, CD-spiller el.) på en slik måte at den ikke utgjør noen fare for barnet ved en ev. ulykke.
- ▶ Plasser avspilleren et sted i kjøretøyet hvor den ikke kan utgjøre noen fare for passasjerene ved en ev. ulykke.
- ▶ Kople høyttalerledningen til avspilleren.



Still inn lydstyrken på avspilleren slik at barnets hørsel ikke skades.
La ikke barnet sitte i barnesetet uten oppsyn.



Når høyttalerledningen ikke er tilkople, skal den oppbevares på et sted barnet ikke kan få tak i den, f.eks. i lommen på baksiden.

Renholdsanvisninger

- **I** Du kan vaske alle deler av trekket med et finvaskemiddel på 40 °C. Du kan sentrifugere trekket, men ikke tørke det i tørketrommel.

Du kan ta av alle deler av trekket uavhengig av hverandre og vaske dem hver for seg.

Ta skumgummiinnleggene ut før vask, og lukk igjen borrelåsene!

Slik tas trekkdelene av

Ta av trekket på hodestøtten

- ▶ Løsne høyttalerbøssingen på venstre side av hodestøtten.
- ▶ Dra trekket forover og over sidedelene.

Ta av polstringen på rygglenet – Illustrasjon H

- ▶ Løsne borrelåsen på baksiden av setet og trykk rygglenet litt forover.
- ▶ Trekk polstringen gjennom sprekken mellom rygglen- og setedelen og trekk den opp og av.
- ▶ Dra trekket og skumdelene til hodestøtten frem og av hodestøttens sidedeler.
- ▶ ① Trekk gummiånda ut under den høyre sidedelen til hodestøtten.
- ▶ ② / ③ Før gummiånda nedenfra rundt hodestøtten og over rygglenet, og ta av rygglenepolstringen. Pass på at høyttalerbøssingen på venstre hodestøtte ikke skades.

Slik tas seteputetrekket av

- ▶ Åpne borrelåsen bak.
- ▶ Trekk strikken bak over sokkelen.
- ▶ Dra trekket av forover.

Slik tas skulderstøttene av

- ▶ Dra av trekket forover sammen med polstringen.

Slik tas det sorte ryggtrekket av

- ▶ Løsne borrelåsen i nedkant.
- ▶ Trekk stoffet opp.

Slik tas armlenene av



Til det må du først ta av seteputetrekket.



Den røde belteføringen må ikke demonteres.

- ▶ Løsne borrelåsene på innsiden av stolen.
- ▶ Ta av trekket fra undersiden og trekk det forover over belteføringen.

Etter vask



Glem ikke å legge inn skumgummiinnleggene du tok ut før vasken, da disse



innleggene har en viktig funksjon, som vern for hode, rygg og bekken.

Slik trekkes seteputen

- ▶ Gå fram i omvendt rekkefølge av demontering av trekket.

Slik trekkes skulderstøtten

- ▶ Legg skumgummiinnlegget inn i trekket, og før trekket med innlegget over skulderstøtten.

Slik trekkes armlenet – Illustrasjon I

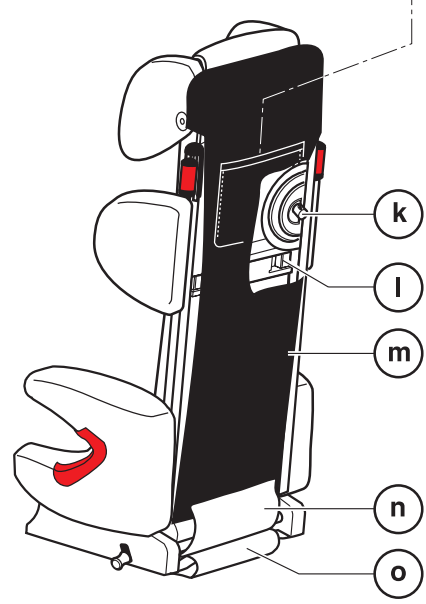
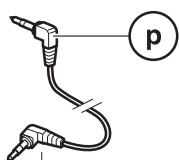
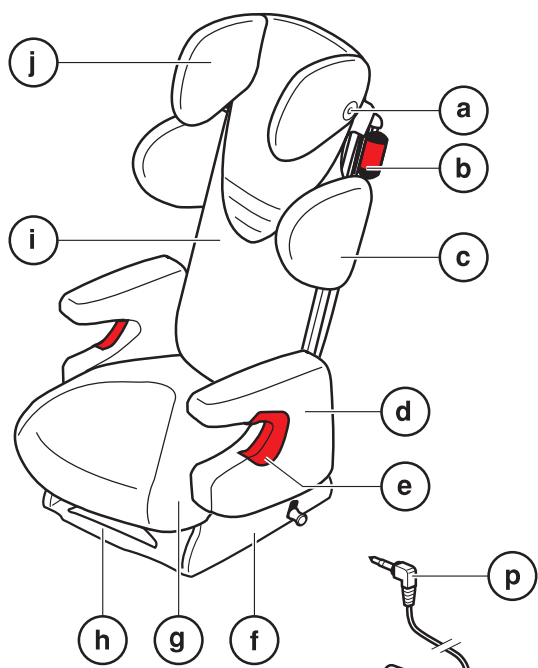
- ▶ Skyv trekket over armlenet, og trykk (tre inn) utsparingen omkring under den røde belteføringen.
- ▶ Dra trekket over armlenet under, og lukk borrelåsene på siden og bak.

Slik trekkes hodestøtten

- ▶ Før trekket over sidedelene og trykk det fast til høyttalerbossingen på venstre side. Pass på at du ikke bytter om høyre og venstre side.

Slik beskytter du trekket på RECARO-barnestolen

- ▶ Pass på at barnestolen alltid er festet slik at det ikke blir gnissing noe sted.
- ▶ Beskytt RECARO-barnestolen mot gjenstander med skarpe kanter.



RECARO GmbH & Co. KG, Stuttgarter Straße 73, D-73230 Kirchheim/Teck,
Telefon +49/(0)70 21/93-52 08, Telefax +49/(0)70 21/93-53 39, www.recaro.com, info@recaro.com

RECARO UK:
Phone +44 / 19 26 / 48 41 11
info.gb@recaro.com

RECARO France:
Phone +33 / 5 / 46 34 32 29
info.f@recaro.com

RECARO South East Asia:
Phone +60 / 3 / 55 69 28 55
info.my@recaro.com

RECARO Japan:
Phone +81 / 748 / 25 06 03
info.j@recaro.com

RECARO USA:
Phone +1 / 248 / 3 64 38 18
info.usa@recaro.com

RECARO